



GROWER
SPHERATECH®

SMART
SPHERICAL
SOLUTION



DESCRIZIONE

Grower SpheraTech® è un set preassemblato composto da una rondella sferica superiore e una rondella piana con sede conica inferiore. Grazie alla loro combinazione, le due parti garantiscono un serraggio sicuro su superfici di appoggio non

parallele, evitando danni o rotture del giunto bullonato causati dalla flessione della testa o del gambo della vite. L'angolo massimo di inclinazione tra l'asse della rondella sferica e l'asse della rondella piana con sede conica è di 3 gradi.

VERSIONI

Le rondelle di sicurezza **Grower SpheraTech®** sono prodotte da Growermetal in 2 diverse versioni standard:

TIPO A per superfici di appoggio in materiali duri (>200 Hv) e fori standard.

TIPO B per superfici di appoggio in materiali morbidi o fori asolati.

Materiali

Acciaio al carbonio, durezza di 400-500 Hv 10 dopo trattamento di tempra e rinvenimento.

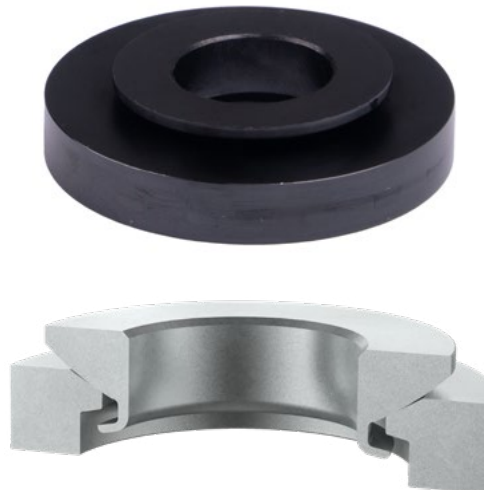
GROWER SPHERATECH® | TIPO A

Rondella sferica e rondella piana con sede conica con lo stesso diametro esterno.



GROWER SPHERATECH® | TIPO B

Rondella piana con sede conica con diametro esterno maggiorato.



VANTAGGI

○ Soluzione smart

Grower SpheraTech® offre un unico set inseparabile al posto di due pezzi singoli, assicurando che la rondella superiore e quella inferiore siano saldamente preassemblate e connesse tra loro in modo permanente. Le due parti inseparabili eliminano il rischio di perdita di una delle rondelle durante l'applicazione o di un montaggio non corretto, rendendo l'assemblaggio semplice, rapido e sicuro anche in caso di applicazioni in aree di difficile accesso.

○ Eccellente performance di fissaggio

Il particolare design, i rivestimenti disponibili e il preassemblaggio tra la rondella sferica superiore e la rondella piana con sede conica inferiore rendono **Grower SpheraTech®** una soluzione di fissaggio affidabile.

○ Compensazione di superfici non parallele

Grower SpheraTech® è usato nelle connessioni a vite per il fissaggio di due o più superfici non parallele tra loro e per il fissaggio di superfici irregolari, con un angolo di inclinazione massimo di 3 gradi.

○ Adatte per diverse applicazioni meccaniche

Con due versioni e diverse misure disponibili, la tecnologia di fissaggio **Grower SpheraTech®** è idonea a svariati campi e applicazioni meccaniche, ideali per il settore ferroviario, l'automotive e le macchine industriali.

RIVESTIMENTI STANDARD

- Brunitura con leggera oliatura protettiva
- Zincatura lamellare Delta Protekt® KL 100 - VH 302
- Fosfatazione
- Altre finiture disponibili su richiesta del cliente

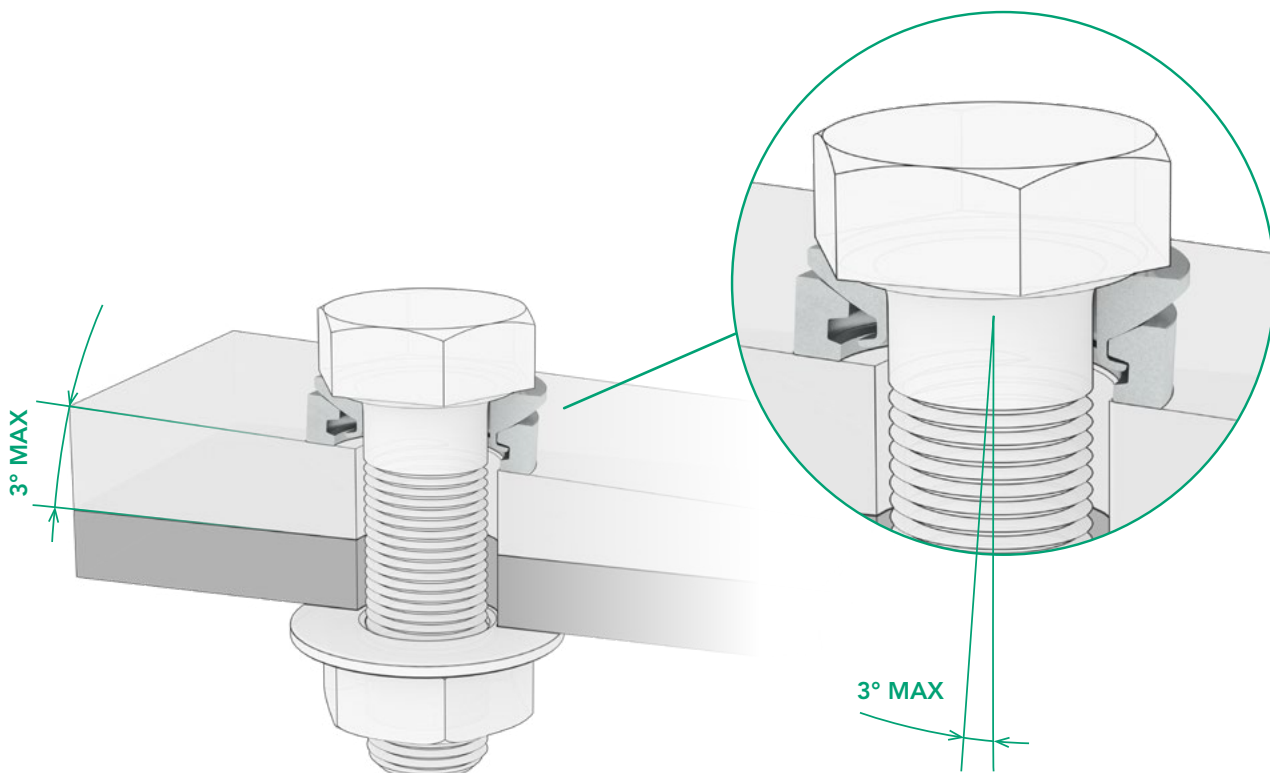
APPLICAZIONI

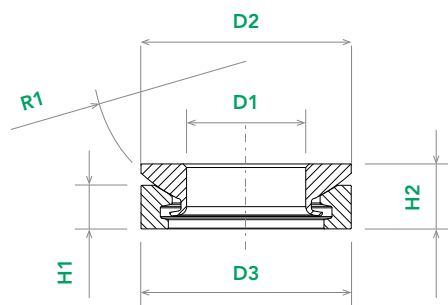


GROWER
SPHERATECH® | **TIPO A**

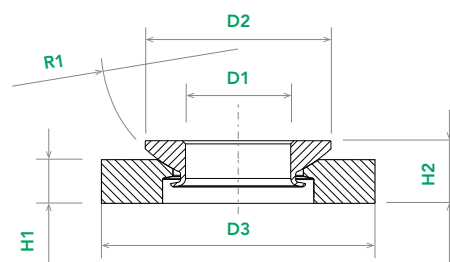


GROWER
SPHERATECH® | **TIPO B**





TIPO A



TIPO B

TIPO A

VITI DA	DIAMETRO INTERNO D1 MIN. - MAX.	DIAMETRO ESTERNO D2-D3 MIN. - MAX.	SPESSORE H1 MIN. - MAX.	ALTEZZA TOTALE COPPIA H2 MIN. - MAX.	RAGGIO SFERICO R1 MIN. - MAX.	N° PEZZI CONFEZIONE STANDARD
6	6,40 - 6,62	11.80 - 12.20	2.70 - 2.90	~4.20	8.80 - 9.20	1.000
8	8.40 - 8.62	16.80 - 17.20	3.40 - 3.60	~5.60	11.80 - 12.20	1.000
10	10.50 - 10.77	20.80 - 21.20	4.10 - 4.30	~6.50	14.80 - 15.20	500
12	13.00 - 13.27	23.80 - 24.20	4.90 - 5.10	~8.00	16.80 - 17.20	250
14	15.00 - 15.27	27.80 - 28.20	5.50 - 5.70	~8.50	21.80 - 22.20	200
16	17.00 - 17.27	29.80 - 30.20	6.10 - 6.30	~9.60	21.80 - 22.20	100
20	21.00 - 21.33	35.70 - 36.30	7.30 - 7.70	~11.70	26.80 - 27.20	50
24	25.00 - 25.33	43.70 - 44.30	9.30 - 9.70	~15.20	31.70 - 32.30	50
30	31.00 - 31.39	55.70 - 56.30	11.80 - 12.20	~19.20	40.70 - 41.30	20
36	37.00 - 37.39	67.70 - 68.30	14.80 - 15.20	~23.50	49.70 - 50.30	20
42	43.00 - 43.39	77.70 - 78.30	17.80 - 18.20	~29.00	57.70 - 58.30	10
48	50.00 - 50.39	91.70 - 92.30	21.80 - 22.20	~35.50	66.70 - 67.30	3

Dimensioni in mm

TIPO B

VITI DA	DIAMETRO INTERNO D1 MIN. - MAX.	DIAMETRO ESTERNO D2 MIN. - MAX.	DIAMETRO ESTERNO D3 MIN. - MAX.	SPESSORE H1 MIN. - MAX.	ALTEZZA TOTALE COPPIA H2 MIN. - MAX.	RAGGIO SFERICO R1 MIN. - MAX.	N° PEZZI CONFEZIONE STANDARD
6	6.40 - 6.62	11.80 - 12.20	16.80 - 17.20	3.90 - 4.10	~5.40	8.80 - 9.20	1.000
8	8.40 - 8.62	16.80 - 17.20	23.80 - 24.20	4.90 - 5.10	~7.10	11.80 - 12.20	500
10	10.50 - 10.77	20.80 - 21.20	29.80 - 30.20	4.90 - 5.10	~7.30	14.80 - 15.20	500
12	13.00 - 13.27	23.80 - 24.20	35.70 - 36.30	5.90 - 6.10	~9.00	16.80 - 17.20	250
14	15.00 - 15.27	27.80 - 28.20	39.70 - 40.30	5.90 - 6.10	~9.50	21.80 - 22.20	200
16	17.00 - 17.27	29.80 - 30.20	43.70 - 44.30	6.80 - 7.20	~10.40	21.80 - 22.20	100
20	21.00 - 21.33	35.70 - 36.30	49.70 - 50.30	7.80 - 8.20	~12.20	26.80 - 27.20	50
24	25.00 - 25.33	43.70 - 44.30	59.70 - 60.30	9.80 - 10.20	~15.70	31.70 - 32.30	50
30	31.00 - 31.39	55.70 - 56.30	67.70 - 68.30	11.80 - 12.20	~19.70	40.70 - 41.30	25

Dimensioni in mm