



**Rondelle Grower  
per armamento  
ferroviario**



**Rondelle Grower  
per armamento  
ferroviario**



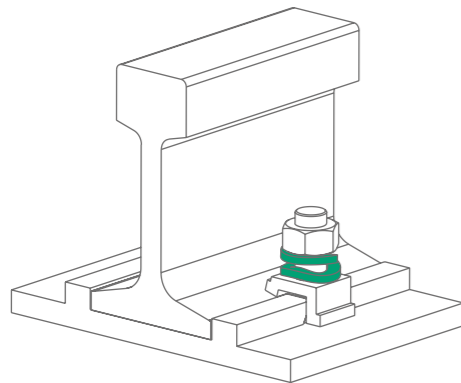
## Descrizione

Le rondelle elastiche doppie rappresentano da molti anni uno dei prodotti più significativi nella nostra produzione a filo. Questa tipologia di rondella trova l'applicazione nel campo dell'armamento ferroviario, grazie alla sua geometria che crea un'azione di serraggio tra traversa e rotaia.

L'esperienza pluriennale nella produzione di rondelle elastiche doppie per armamento ferroviario ha permesso a Growermetal di sviluppare un notevole know-how tecnico che ha portato ad ottenere nel corso degli anni:



- Rondelle Grower per armamento ferroviario secondo gli standard europei e statunitensi.
- Un'ampia gamma di misure.
- La produzione di una versione in acciaio inossidabile AISI 316 adatta agli ambienti più corrosivi.
- Lo sviluppo e la produzione di una versione con zigrinatura parziale sulla superficie d'appoggio.



La superficie zigrinata garantisce un significativo miglioramento delle prestazioni anti-svitamento della rondella.

La presenza della zigrinatura unilaterale solo sulla superficie d'appoggio, interrotta nei punti di massima flessione del profilo, elimina il rischio di rottura del pezzo.

A maggior garanzia dell'integrità, lo zigrino non si estende fino ai bordi del pezzo evitando l'innesco di cricche.

Per garantire una costante ed eccellente qualità, le rondelle vengono sottoposte rigorosamente alle seguenti prove di collaudo:

- prova di durezza
- prova di appiattimento
- prova di serraggio
- prova di torsione
- prova di frattura

Growermetal è certificata come fornitore Q1 dalla ferrovia tedesca dall'anno 2000.

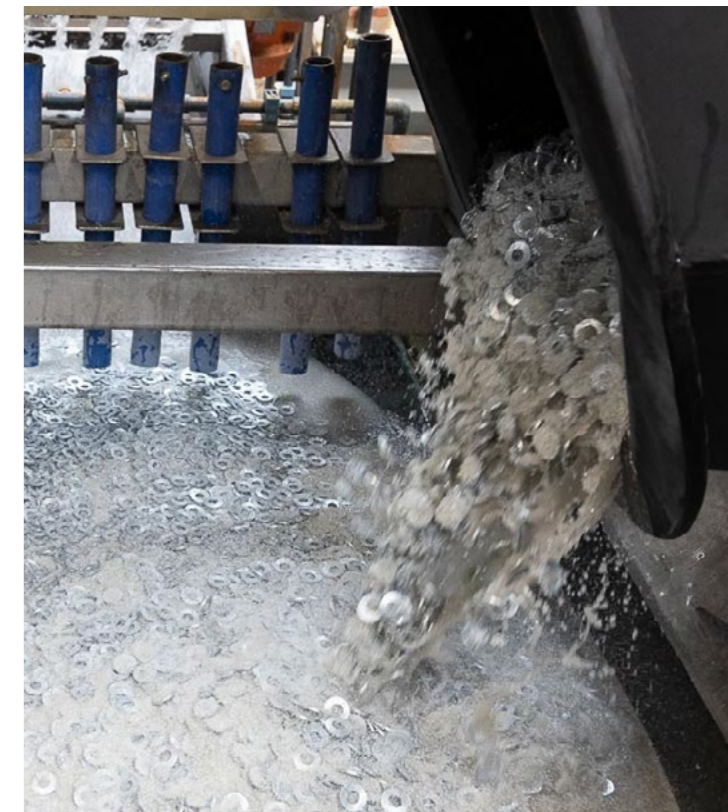


## Materiali standard

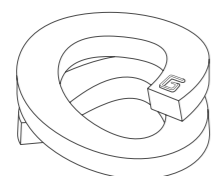
- Acciaio per molle dopo trattamento di tempra e rinvenimento.
- Acciaio inossidabile A4 (AISI 316 - N°1.4401) EN 10088, laminato a freddo.

## Trattamenti superficiali

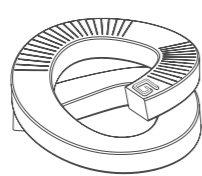
- Brunitura
- Zincatura meccanica
- Zincatura lamellare Cr6 free DELTA-PROTEKT® (processo interno) e Geomet®
- Zincatura a fuoco
- Altre finiture a richiesta del cliente



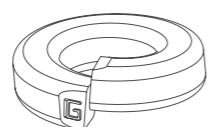
## Dimensioni e caratteristiche



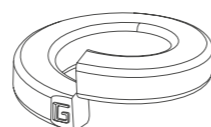
**RONDELLE GROWER DOPPIE PER ARMAMENTO FERROVIARIO**



**RONDELLE GROWER DOPPIE CON ZIGRINATURA PARZIALE**



**RONDELLA GROWER SINGOLA 1967 A.R.E.A.**



**RONDELLA GROWER SINGOLA PLAIN PATTERN SQUARE EDGE**

### RONDELLE GROWER DOPPIE PER ARMAMENTO FERROVIARIO UIC 864 (DBS 918006) - UNI 6217

VITE DA	DIAMETRO INTERNO MIN.-MAX.	DIAMETRO ESTERNO MIN.-MAX.	FASCIA MIN.-MAX.	SPESSORE MIN.-MAX.	ALTEZZA RESIDUA	KG/1000 PEZZI*	N° PEZZI CONFEZIONE SACCO	N° PEZZI CONFEZIONE INDUSTRIALE
21	21.00 - 22.50	42.90	9.80 - 10.20	5.80 - 6.20	0.030	85	300	4000
24	23.40 - 24.60	45.00	9.80 - 10.20	5.80 - 6.20	0.040	88	300	4000
25	25.00 - 26.20	46.60	9.80 - 10.20	5.80 - 6.20	0.050	90	300	4000
26	25.40 - 26.60	47.00	9.80 - 10.20	5.80 - 6.20	0.060	90	300	4000
28	28.00 - 29.20	53.60	11.80 - 12.20	5.80 - 6.20	0.100	126	200	3000

Dimensioni in mm

\* I valori specificati si riferiscono alla versione in 38 Si 7.  
Materiali standard: acciaio per molle 38 Si 7 temprato, acciaio inox A4 (AISI 316) laminato a freddo.

### RONDELLA GROWER SINGOLA 1967 A.R.E.A.

VITE DA	FASCIA DI SEZIONE X SPESSORE (POLLICI)	DIAMETRO INTERNO MIN.-MAX.	DIAMETRO ESTERNO MIN.-MAX.	FASCIA MIN.-MAX.	SPESSORE MIN.-MAX.	ALTEZZA RESIDUA	KG/1000 PEZZI	N° PEZZI CONFEZIONE SACCO	N° PEZZI CONFEZIONE INDUSTRIALE
3/4"	13/32 x 7/15	19.84 - 20.63	41.27	10.00 - 10.60	10.70 - 11.30	16.60 - 18.12	84	550	5500
13/16"	13/32 x 7/16	21.43 - 22.22	42.86	10.00 - 10.60	10.70 - 11.30	16.60 - 18.12	86	500	5000
7/8"	13/32 x 7/16	23.01 - 23.81	44.45	10.00 - 10.60	10.70 - 11.30	16.60 - 18.12	88	500	5000
15/16"	13/32 x 7/16	24.60 - 25.40	46.03	10.00 - 10.60	10.70 - 11.30	16.60 - 18.12	91	500	4500
1"	1/2 x 1/2	26.20 - 26.98	53.18	12.40 - 13.00	12.40 - 13.00	19.50 - 21.50	154	150	3500
1" 1/16	1/2 x 1/2	27.78 - 28.57	54.76	12.40 - 13.00	12.40 - 13.00	19.50 - 21.50	161	280	2750
1" 1/8	17/32 x 17/32	29.37 - 30.16	57.15	13.20 - 13.80	13.20 - 13.80	20.50 - 23.50	181	100	2500
1" 1/4	17/32 x 17/32	32.55 - 33.33	60.32	13.20 - 13.80	13.20 - 13.80	20.50 - 23.50	193	230	2250
1" 3/8	17/32 x 17/32	35.72 - 36.51	63.50	13.20 - 13.80	13.20 - 13.80	20.50 - 23.50	206	200	2000
1" 1/2	17/32 x 17/32	38.89 - 39.69	66.67	13.20 - 13.80	13.20 - 13.80	20.50 - 23.50	220	200	1750

Dimensioni in mm

### RONDELLA GROWER SINGOLA PLAIN PATTERN SQUARE EDGE

VITE DA	DIAMETRO INTERNO MIN.-MAX.	DIAMETRO ESTERNO MIN.-MAX.	FASCIA MIN.-MAX.	SPESSORE MIN.-MAX.	ALTEZZA RESIDUA	KG/1000 PEZZI	N° PEZZI CONFEZIONE SACCO	N° PEZZI CONFEZIONE INDUSTRIALE
3/4"	19.85 - 20.63	39.68	9.22 - 9.72	9.22 - 9.72	17.90 - 19.90	59	800	7000
7/8"	23.02 - 23.81	42.86	9.22 - 9.72	9.22 - 9.72	17.90 - 19.90	65	800	6500
1"	26.20 - 26.98	46.03	9.22 - 9.72	9.22 - 9.72	17.90 - 19.90	71	750	6000
1" 1/8	29.37 - 30.16	49.21	9.22 - 9.72	9.22 - 9.72	17.90 - 19.90	77.4	675	5500
1" 1/4	32.54 - 33.33	52.38	9.22 - 9.72	9.22 - 9.72	17.90 - 19.90	83.9	550	5000

Dimensioni in mm

\* Materiale standard: acciaio per molle temprato.

## I Nostri Prodotti

Oltre 4.500 articoli standard prodotti secondo le norme DIN, ASME, NFE ed altre normative internazionali.

Oltre 2.500 articoli speciali realizzati secondo specifica e disegno del cliente.



RONDELLE DENTELLATE

RONDELLE CONICHE

RONDELLE CONICHE ZIGRINATE

RONDELLE GROWER

RONDELLE GROWER PER ARMAMENTO FERROVIARIO

RONDELLE BOMBATE E ONDULATE

RONDELLE PIANE

RONDELLE FERMAFILO

RONDELLE SFERICHE

TAPPI DI CHIUSURA

RONDELLE DI SICUREZZA

RONDELLE A CUNEO

PRODOTTI SPECIALI A DISEGNO

**Growermetal S.p.A.**

Via Nazionale 3  
23885 Calco (LC), Italia

Tel.: +39 (039) 953-5300  
info@growermetal.com



**Growermetal**

Around ideas



[growermetal.com](http://growermetal.com)