



Rondelle sferiche
Rondelle piane
con sede conica

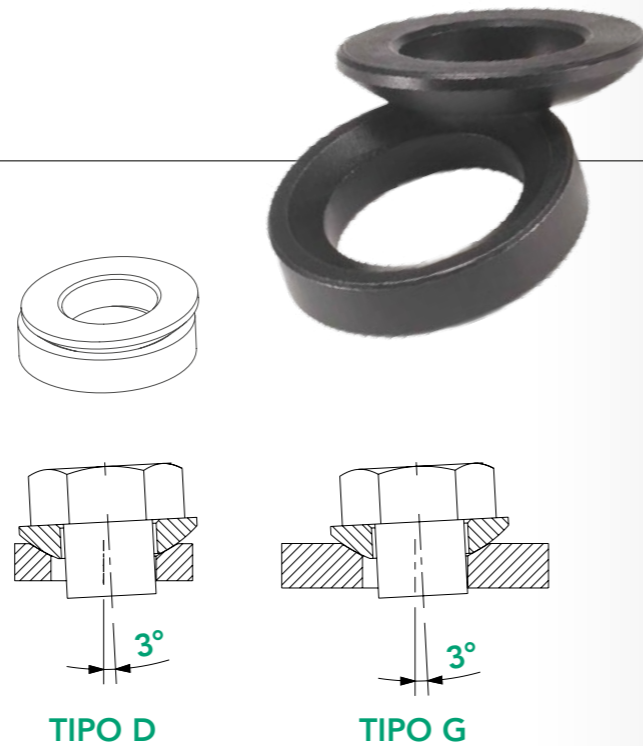


Rondelle sferiche
Rondelle piane
con sede conica



Descrizione

La rondella sferica (tipo C) è utilizzata in abbinamento alle rondelle piane con sede conica (tipo D e G), prodotte secondo la norma DIN 6319. Grazie al loro accoppiamento garantiscono un bloccaggio sicuro su superfici di appoggio non parallele. La differenza massima di inclinazione dell'asse può essere di 3 gradi.

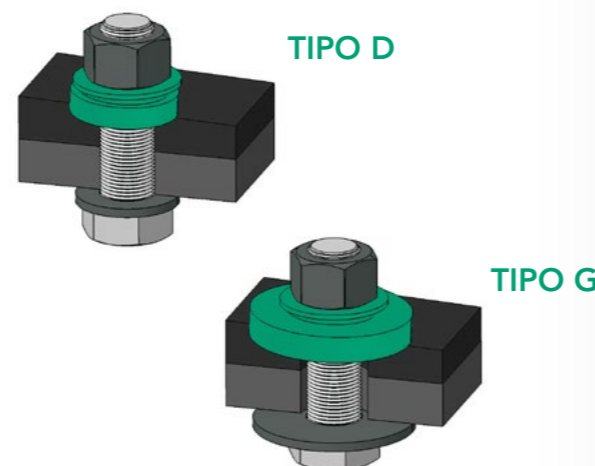


Materiali standard

- **Tipo C e D:** Acciaio al carbonio cementato ad una profondità di 0.2 - 0.4 mm con durezza superficiale di 550-650 Hv 10.
- **Tipo G:** Acciaio al carbonio, durezza di 350-430 Hv 30 dopo trattamento termico e rinvenimento.

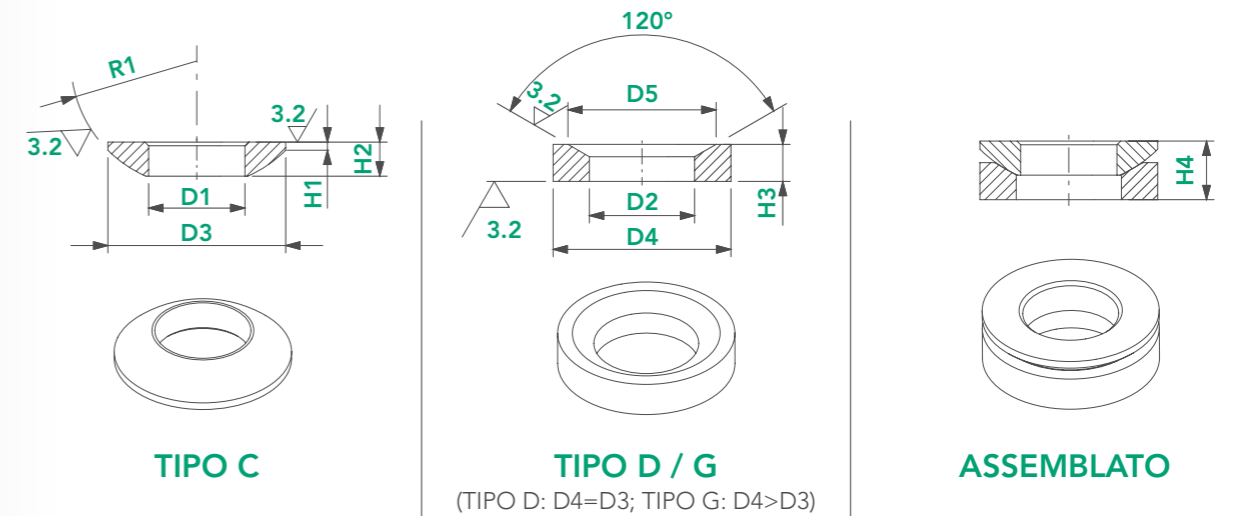
Trattamenti superficiali

- Brunitura e leggera oliatura protettiva.
- Fosfatazione.
- Zincatura lamellare Delta Protekt®
- Altre finiture a richiesta.



Rondelle sferiche
Rondelle piane
con sede conica

Dimensioni e caratteristiche



RONDELLE SFERICHE DIN 6319 - TYPE C								
VITE DA	DIAMETRO INTERNO D1 MIN.-MAX.	DIAMETRO ESTERNO D3 MIN.-MAX.	ALTEZZA BORDO H1 MIN.-MAX.	SPESSORE H2 MIN.-MAX.	RAGGIO SFERICO R1 RESIDUA	CARICO STATICO MAX. KN	KG/1000 PEZZI	N° PEZZI CONFEZIONE STANDARD
6	6.40 - 6.62	11.80 - 12.20	0.60 - 0.80	2.20 - 2.40	8.80 - 9.20	9	0.95	1.000
8	8.40 - 8.62	16.80 - 17.20	0.50 - 0.70	3.10 - 3.30	11.80 - 12.20	17	2.6	1.000
10	10.50 - 10.77	20.80 - 21.20	0.70 - 0.90	3.90 - 4.10	14.80 - 15.20	26	4.9	500
12	13.00 - 13.27	23.80 - 24.20	1.00 - 1.20	4.50 - 4.70	16.80 - 17.20	38	7.4	250
14	15.00 - 15.27	27.80 - 28.20	1.10 - 1.30	4.90 - 5.10	21.80 - 22.20	53	10.8	200
16	17.00 - 17.27	29.80 - 30.20	1.20 - 1.40	5.20 - 5.40	21.80 - 22.20	73	12.7	100
20	21.00 - 21.33	35.70 - 36.30	1.90 - 2.10	6.10 - 6.50	26.80 - 27.20	117	22.5	50
24	25.00 - 25.33	43.70 - 44.30	2.30 - 2.50	8.00 - 8.40	31.70 - 32.30	168	44.6	50
30	31.00 - 31.39	55.70 - 56.30	3.50 - 3.70	11.00 - 11.40	40.70 - 41.30	269	98	20
36	37.00 - 37.39	67.70 - 68.30	4.50 - 4.70	13.80 - 14.20	49.70 - 50.30	394	190	20
42	43.00 - 43.39	77.70 - 78.30	6.30 - 6.70	16.80 - 17.20	57.70 - 58.30	542	310	10
48	50.00 - 50.39	91.70 - 92.30	7.80 - 8.20	20.80 - 21.20	66.70 - 67.30	714	540	3

RONDELLE PIANE CON SEDE CONICA DIN 6319 - TYPE D								
VITE DA	DIAMETRO INTERNO D2 MIN.-MAX.	DIAMETRO ESTERNO D4 MIN.-MAX.	DIAMETRO SEDE CONICA D5 MIN.-MAX.	SPESSORE H3 MIN.-MAX.	ALTEZZA TOTALE COPPIA H4	CARICO STATICO MAX. KN	KG/1000 PEZZI	N° PEZZI CONFEZIONE STANDARD
6	7.10 - 7.32	11.80 - 12.20	10.80 - 11.20	2.70 - 2.90	~4.20	9	1.4	1.000
8	9.60 - 9.82	16.80 - 17.20	14.30 - 14.70	3.40 - 3.60	~5.60	17	3.8	500
10	12.00 - 12.27	20.80 - 21.20	18.30 - 18.70	4.10 - 4.30	~6.50	26	6.5	500
12	14.20 - 14.47	23.80 - 24.20	19.80 - 20.20	4.90 - 5.10	~8.00	38	10.6	250
14	16.50 - 16.77	27.80 - 28.20	24.60 - 25.00	5.50 - 5.70	~8.50	53	15.5	200
16	19.00 - 19.33	29.80 - 30.20	25.80 - 26.20	6.10 - 6.30	~9.60	73	18.7	100
20	23.20 - 23.53	35.70 - 36.30	30.70 - 31.30	7.30 - 7.70	~11.70	117	32	50
24	28.00 - 28.33	43.70 - 44.30	36.70 - 37.30	9.30 - 9.70	~15.20	168	63	50
30	35.00 - 35.39	55.70 - 56.30	48.70 - 49.30	11.80 - 12.20	~19.20	269	130	25
36	42.00 - 42.39	67.70 - 68.30	59.70 - 60.30	14.80 - 15.20	~23.50	394	236	20
42	49.00 - 49.39	77.70 - 78.30	69.70 - 70.30	17.80 - 18.20	~29.00	542	365	10
48	56.00 - 56.46	91.70 - 92.30	81.70 - 82.30	21.80 - 22.20	~35.50	714	643	3

RONDELLE PIANE CON SEDE CONICA DIN 6319 - TYPE G								
VITE DA	DIAMETRO INTERNO D2 MIN.-MAX.	DIAMETRO ESTERNO D4 MIN.-MAX.	DIAMETRO SEDE CONICA D5 MIN.-MAX.	SPESSORE H3 MIN.-MAX.	ALTEZZA TOTALE COPPIA H4	CARICO STATICO MAX. KN	KG/1000 PEZZI	N° PEZZI CONFEZIONE STANDARD
6	7.10 - 7.32	16.80 - 17.20	10.80 - 11.20	3.90 - 4.10	~5.40	9	5.6	1.000
8	9.60 - 9.82	23.80 - 24.20	14.30 - 14.70	4.90 - 5.10	~7.10	17	14	500
10	12.00 - 12.27	29.80 - 30.20	18.30 - 18.70	4.90 - 5.10	~7.30	26	21	500
12	14.20 - 14.47	35.70 - 36.30	19.80 - 20.20	5.90 - 6.10	~9.0	38	38	250
14	16.50 - 16.77	39.70 - 40.30	24.60 - 25.00	5.90 - 6.10	~9.5	53	47	200
16	19.00 - 19.33	43.70 - 44.30	25.80 - 26.20	6.80 - 7.20	~10.40	73	68	100
20	23.20 - 23.53	49.70 - 50.30	30.70 - 31.30	7.80 - 8.20	~12.20	117	94	50
24	28.00 - 28.33	59.70 - 60.30	36.70 - 37.30	9.80 - 10.20	~15.70	168	169	50
30	35.00 - 35.39	67.70 - 68.30	48.70 - 49.30	11.80 - 12.20	~19.70	269	237	25

Dimensioni in mm

I Nostri Prodotti

Oltre **4.500** articoli standard prodotti secondo le norme DIN, ASME, NFE ed altre normative internazionali.

Oltre **2.500** articoli speciali realizzati secondo specifica o disegno del cliente.



**RONDELLE
DENTELLATE**

**RONDELLE
CONICHE**

**RONDELLE
CONICHE ZIGRINATE**

**RONDELLE
GROWER**

**RONDELLE GROWER
PER ARMAMENTO
FERROVIARIO**

**RONDELLE BOMBATE
E ONDULATE**

**RONDELLE
PIANE**

**RONDELLE
FERMAFILO**

**RONDELLE
SFERICHE**

**TAPPI
DI CHIUSURA**

**RONDELLE
DI SICUREZZA**

**RONDELLE
A CUNEO**

PRODOTTI SPECIALI A DISEGNO



Growermetal

Around ideas



growermetal.com